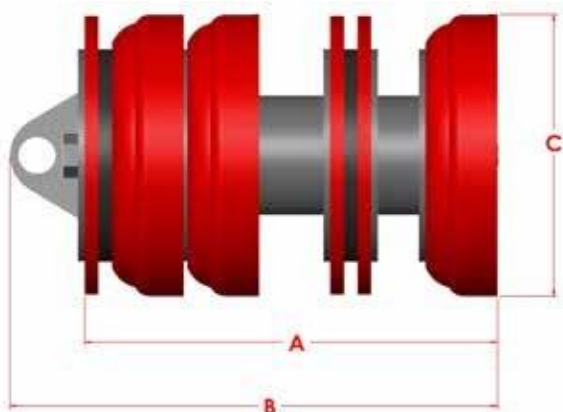


# МАНЖЕТНЫЙ СКРЕБОК

## XF

6-14" (152-356 мм)

Стандартная конфигурация скребка Apache XF включает комбинацию трех уплотняющих дисков и трех манжет серии C, обеспечивая надежное уплотнение между неоднородными жидкостями вместе со скребкованием. XF обычно используется на большие расстояния и для легкой очистки трубопроводов. Манжеты и диски можно легко менять или адаптировать под разные конфигурации в зависимости от применения.



Размер	A	B	C	Вес	Артикул
6"	10.250	12.500	6.375	18	70678606
8"	12.000	14.375	8.500	33	70678608
10"	15.125	18.000	10.625	58	70678610
12"	18.125	20.875	12.750	82	70678612
14"	20.750	23.500	13.875	92	70678614

### Варианты:

- Алюминиевые или стальные шаблонные пластины с прорезями или стандартного типа.
- Имеются магниты.