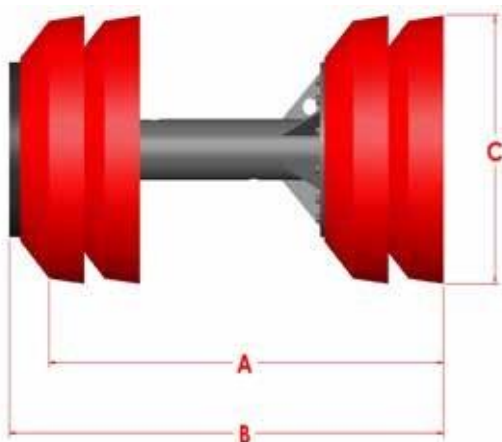


КОНИЧЕСКАЯ МАНЖЕТА

UM4

16-48" (406-1219 мм)

Базовая серия UM четырехманжетных скребков обычно используется для группирования неоднородных жидкостей в порции и на большие расстояния. Серия UM изготавливается в трех версиях. Четырехманжетная конструкция этого скребка обеспечивает надежное уплотнение между поверхностями контакта жидкостей и широко используется для легкой очистки трубопроводов или для группирования / разделения.



Размер	A	B	C	Вес	Артикул
16"	29.000	32.125	15.875	115	70580416
20"	35.750	39.375	20.000	191	70580420
22"	41.000	44.875	22.000	257	70580422
24"	43.500	47.875	24.000	301	70580424
30"	54.250	59.375	29.875	498	70580430
36"	64.625	71.125	36.000	751	70580436
42"	78.500	85.750	42.000	1118	70580442
48"	84.875	93.250	48.000	1338	70580448

Характеристики:

Скребки UM оснащены манжетами Apache серии M, изготовленными из высококачественного материала Reliathane. Большая площадь износа манжеты увеличивает срок службы, при этом давление продукта удерживает режущий край плотно у стенки трубопровода. Стандартные амортизирующие выступы защищают скребок и вспомогательное линейное оборудование от повреждений. Все скребки Apache 16"-48" изготавливаются с обводными каналами с резьбовыми заглушками, которые можно снять, если требуется байпас.

Варианты:

- Полость для датчика электронного оборудования отслеживания.
- Алюминиевые или стальные шаблонные пластины с прорезями или стандартного типа.
- Имеются магниты.