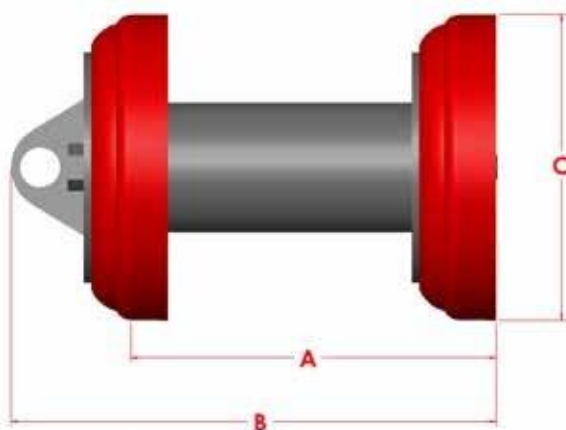


МАНЖЕТНЫЙ СКРЕБОК

UC2

2-14" (51-356 мм)

Базовые двухманжетные скребки серии UC обычно применяются для группирования неоднородных жидкостей в порции. Серия UC изготавливается в трех версиях. Двухманжетная конструкция такого скребка обеспечивает надежное уплотнение между поверхностями контакта жидкостей, при этом трехманжетная и четырехманжетная конструкции широко используются для легкой очистки трубопроводов или для группирования / разделения.



Размер	A	B	C	Вес	Артикул
3"	4.375	6.875	3.375	2	70380203
4"	5.500	8.125	4.375	3	70380204
6"	7.750	11.750	6.375	11	70380206
8"	10.125	14.000	8.500	20	70380208
10"	12.500	16.750	10.625	35	70380210
12"	15.000	19.000	12.500	46	70380212
14"	17.375	21.000	13.875	54	70380214

Характеристики:

Большая поверхность износа манжеты продлевает срок службы, при этом давление продукта удерживает режущий край плотно у стенки трубы. Манжеты можно менять или адаптировать к различным конфигурациям в зависимости от применения.

Варианты:

- Алюминиевые или стальные шаблонные пластины с прорезями или стандартного типа.
- Имеются магниты.