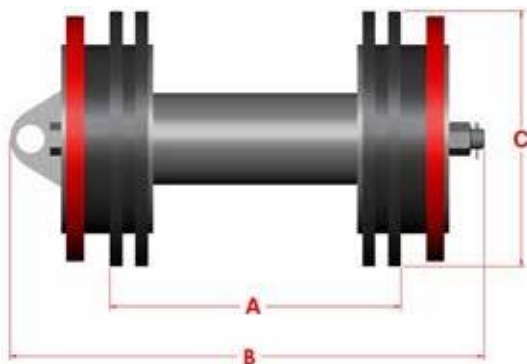


ДВУНАПРАВЛЕННЫЙ

ED

4-14" (102-356 мм)

Скребки серии ED двунаправленные и используются в основном для вытеснения воздуха и воды в ходе опрессовок при ведении строительных работ. Они сконструированы для прохождения в оба направления, оператор может заполнить линию водой и вытеснять воду без выемки скребка.



Размер	A	B	C	Вес	Артикул
4"	4.375	9.100	4.375	4	70705604
6"	6.000	13.000	6.375	14	70705606
8"	7.5000	15.200	8.375	26	70705608
10"	10.500	18.700	10.500	44	70705610
12"	12.250	23.200	12.500	72	70705612
14"	14.500	23.500	13.875	77	70705614

Характеристики:

Версия ED с комбинацией 4 уплотняющих дисков и 2 направляющих дисков предлагает такое уплотнение, которое подходит для разделения неоднородных жидкостей или удаления воды после гидростатического испытания. Уплотняющие диски после износа могут поменять направление без ущерба их уплотняющим характеристикам.

Варианты:

- Алюминиевые или стальные шаблонные пластины с прорезями или стандартного типа.
- Имеются магниты.