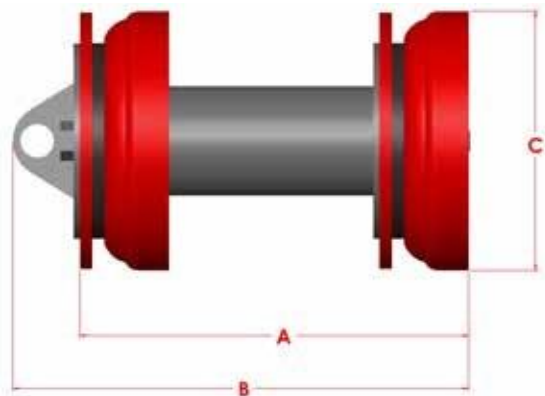


МАНЖЕТНЫЙ СКРЕБОК

DCD

3-14" (76-356 мм)

Скребок серии DCD изготавливается с комбинацией двух уплотняющих дисков и двух манжет серии С, обеспечивая надежное уплотнение между неоднородными жидкостями вместе со скребкованием. Расширенная площадь поверхности, создаваемая многочисленными уплотняющими компонентами, значительно улучшает общее качество очистки и уплотнения скребка.



Размер	A	B	C	Вес	Артикул
3"	4.875	6.500	3.375	2	70683003
4"	6.250	8.250	4.375	4	70683004
6"	9.375	12.250	6.375	12	70683006
8"	11.875	14.500	8.500	23	70683008
10"	14.875	17.750	10.625	39	70683010
12"	18.125	20.875	12.750	56	70683012
14"	20.750	23.500	13.875	65	70683014

Характеристики:

Конфигурация скребка DCD предлагает такое расположение уплотнений, которое обеспечивает разделение неоднородных жидкостей вместе с легкой очисткой трубопровода при перекачке на большие расстояния.

Варианты:

- Круглые щетки из углеродистой стали, нержавеющей стали, пучковые или из пластика.
- Алюминиевые или стальные шаблонные пластины с прорезями или стандартного типа.
- Имеются магниты.